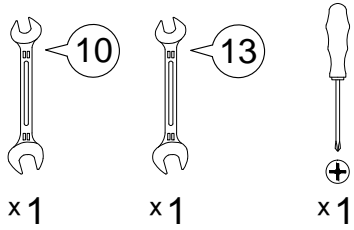
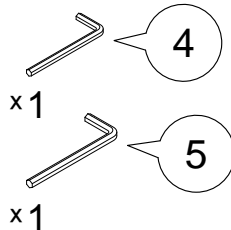


Инструкция по сборке
Кровать с подъёмным механизмом
Дизайн 1250, 1251, 1252, 1253, 1255, 1258, 1259
90x200 v1

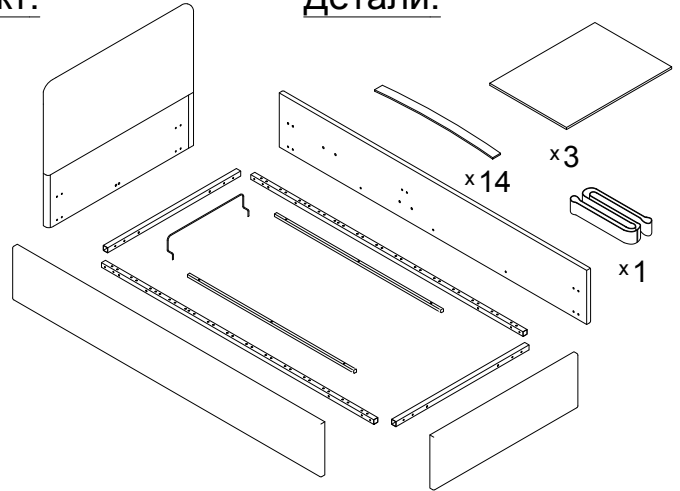
Для сборки понадобится:



Входит в комплект:

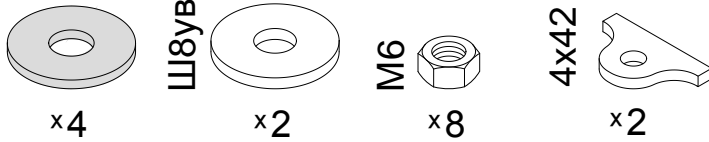


Детали:

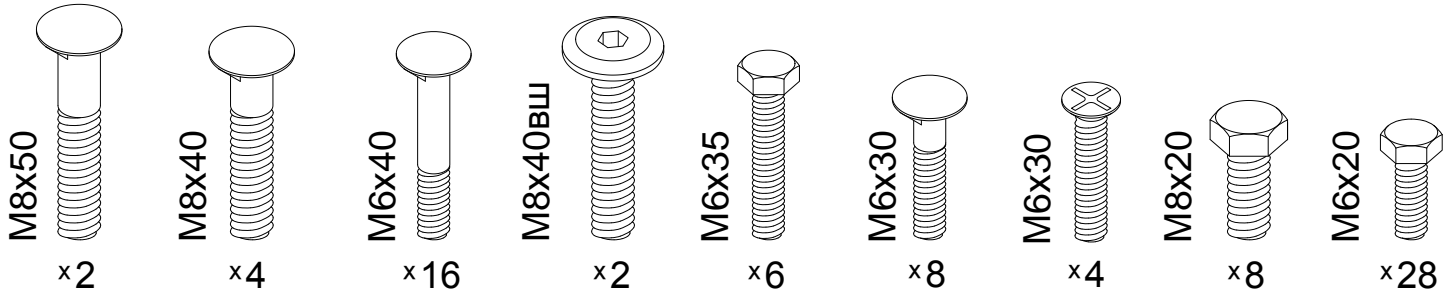


Изголовье различается в зависимости от дизайна.

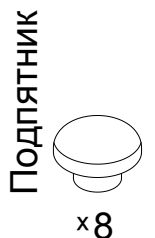
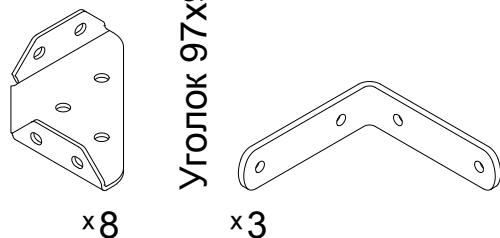
Ш8пласт ув



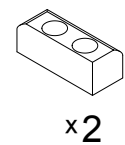
Ш8пласт



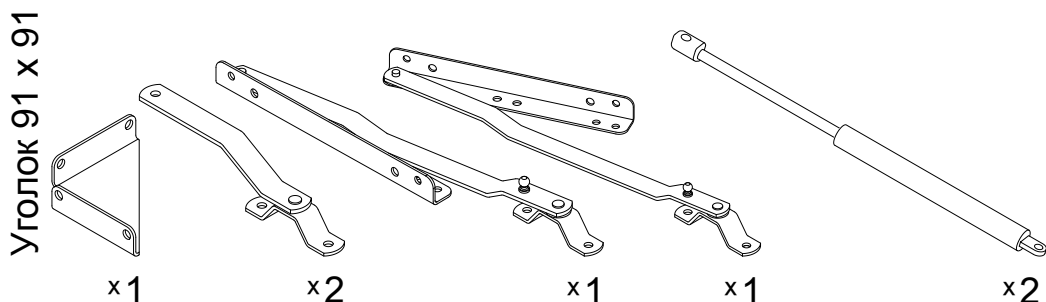
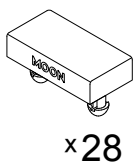
Кронштейн



Стопор



ЛД1

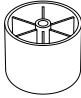
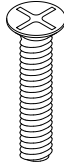
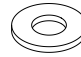


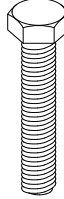

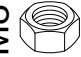

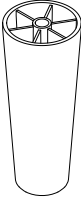
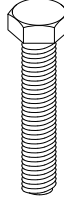

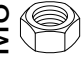



Перед началом сборки проверить наличие комплектующих элементов и деталей. Опоры и комплектующие для их крепления зависят от дизайна кровати (см. стр.2).



В комплект кровати всегда идёт 1 вид опоры!

Опоры и комплектующие для их крепления зависят от дизайна кровати:

Дизайн	Опора для дизайна		Комплектующие для крепления опоры:
1250 1251 1252 1255 1258	Зависит от выбранной опоры при заказе	Опора пластиковая h40  x4	 M6x30 x4  Ш6 x4  M6 x4 Входят только в комплектацию опоры.
		Опора пластиковая h120  x4	 M8x45 x4  Ш8 x4  M8 x4  Подпятник Ø30 x4 Всегда входят в комплектацию кровати, вне зависимости от выбранной опоры.
1253 1259	Опора пластиковая h120  x4		 M8x45 x4  Ш8 x4  M8 x4  Подпятник Ø30 x4

Обозначение затяжки резьбовых соединений

**Усилие затяжки
7 Нм**

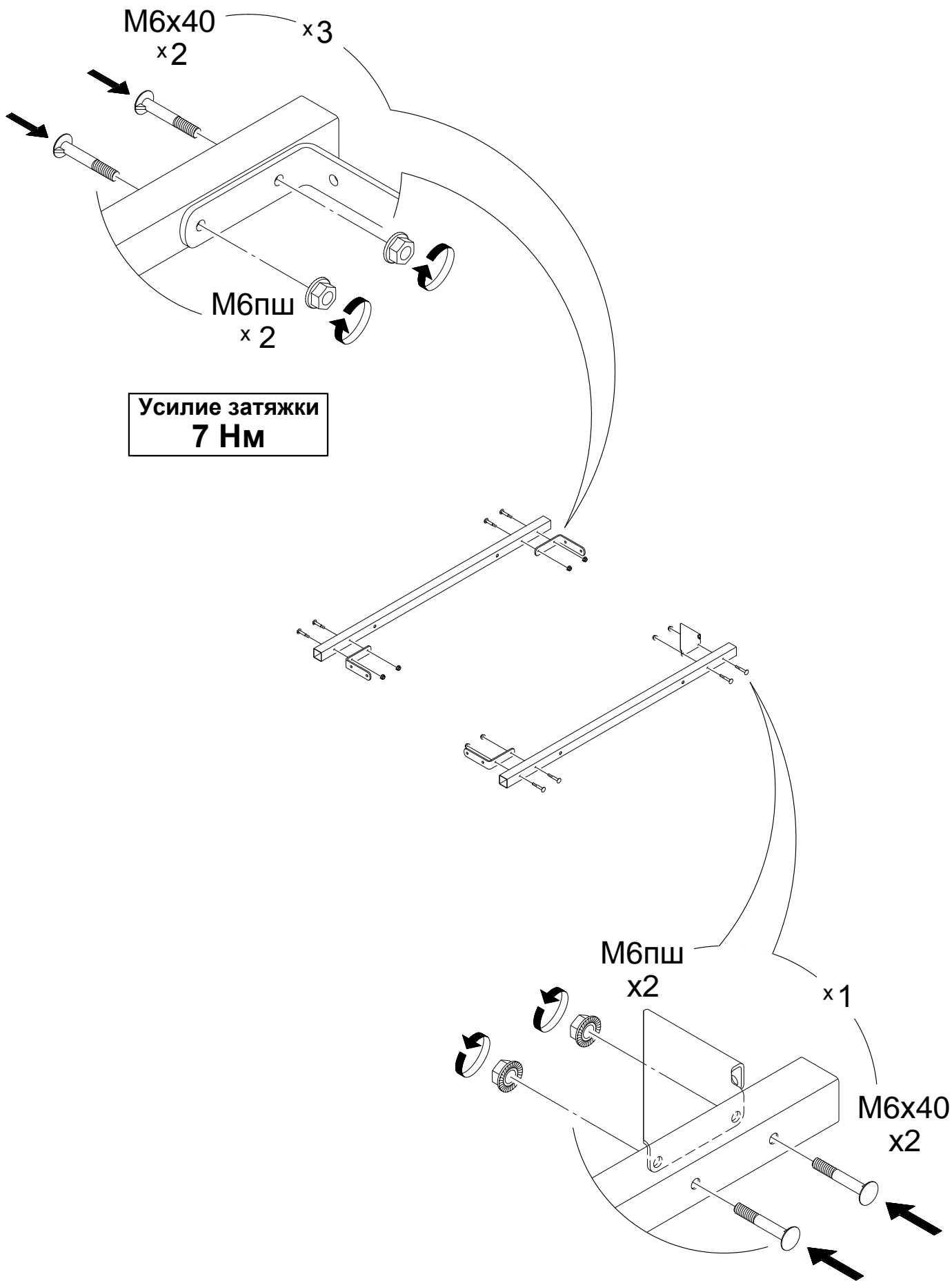
Для неподвижных соединений: затяните плотно, до упора.

**Усилие затяжки
3 Нм**

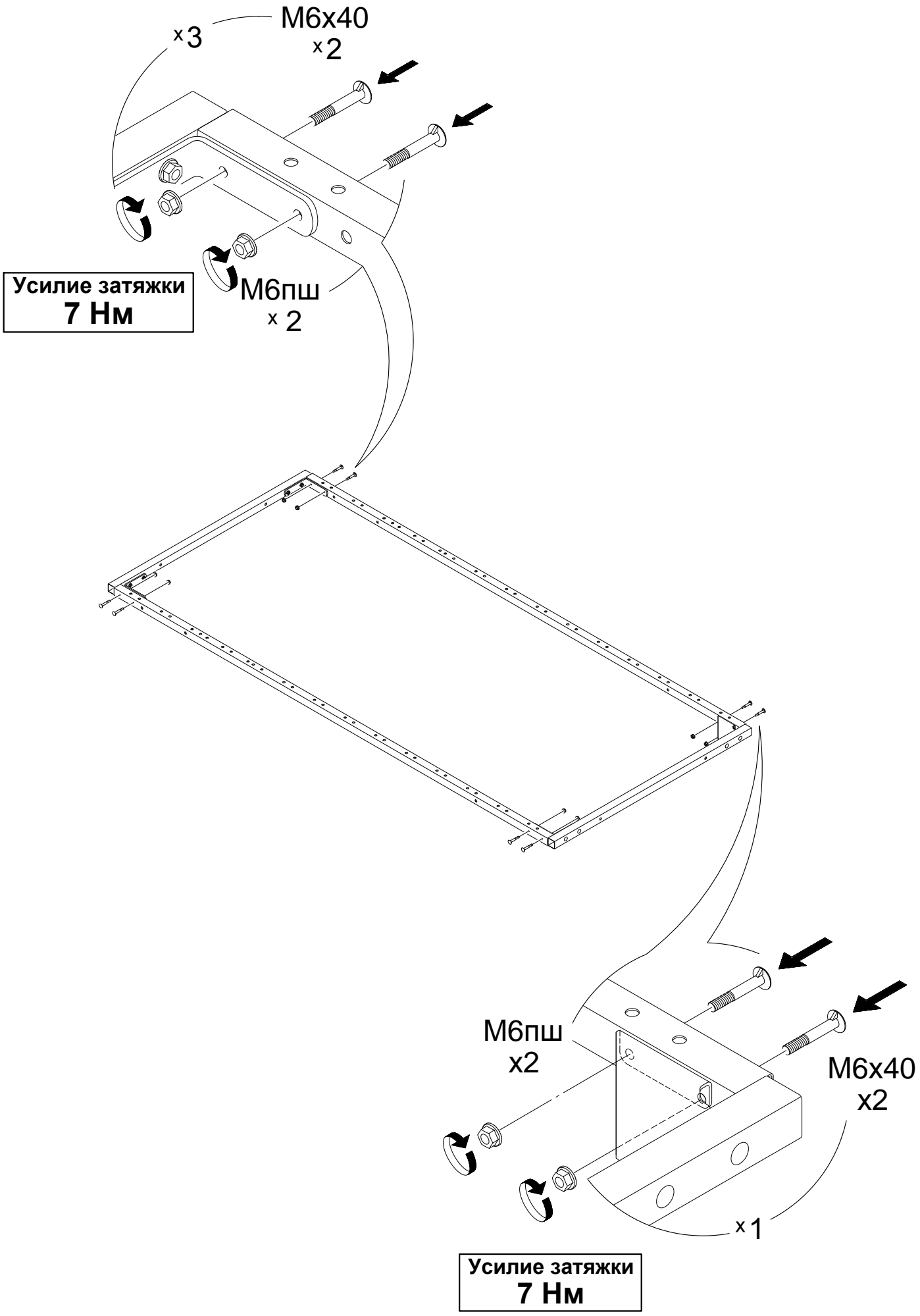
Для подвижных соединений: затяните до упора, затем ослабьте примерно на четверть оборота (90°).

Для опор h40: затяните до упора, опора должна быть неподвижна.

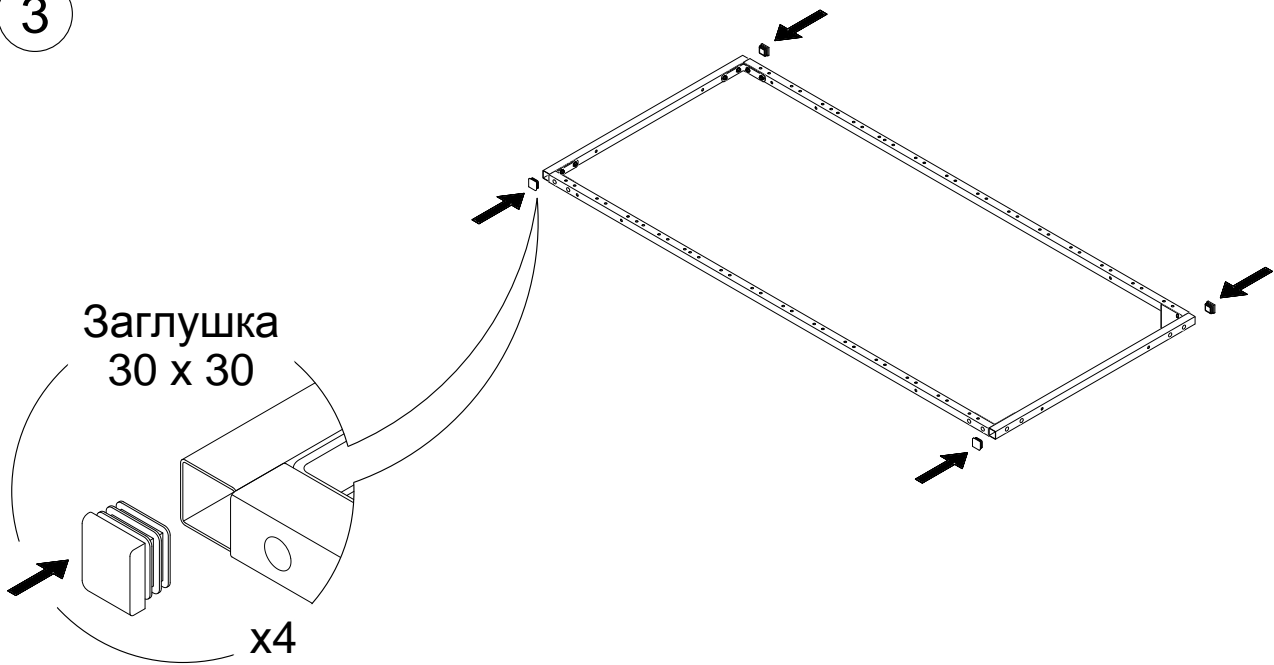
1



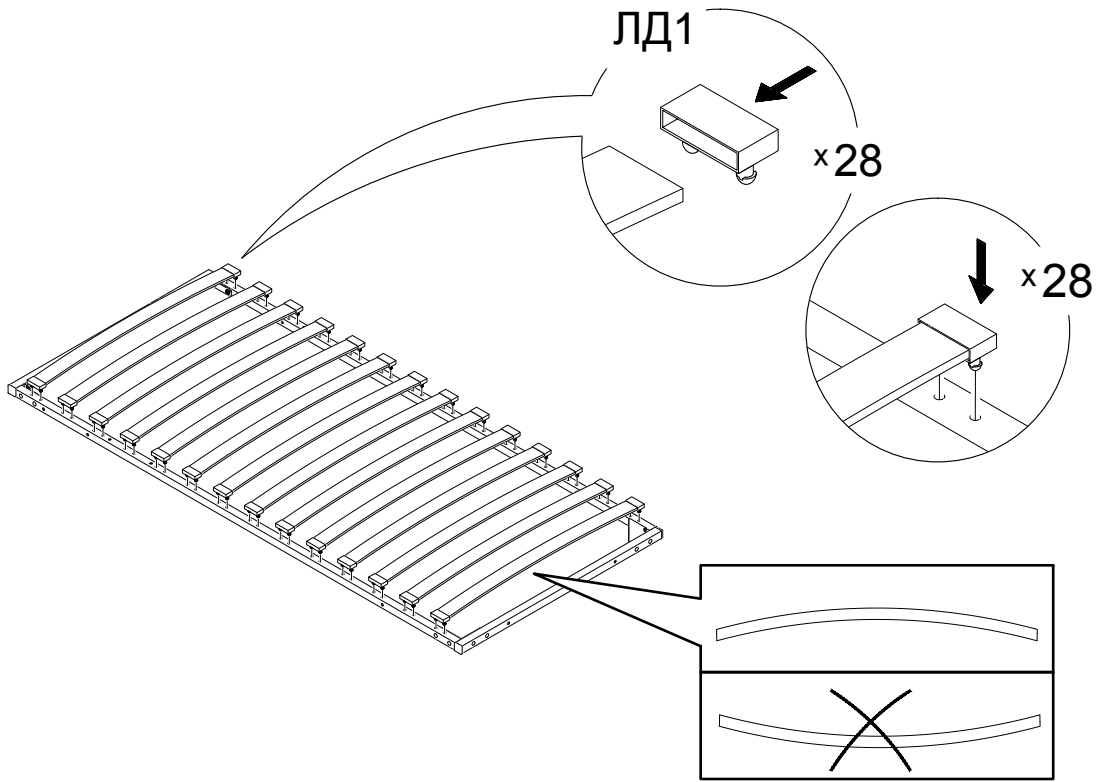
2



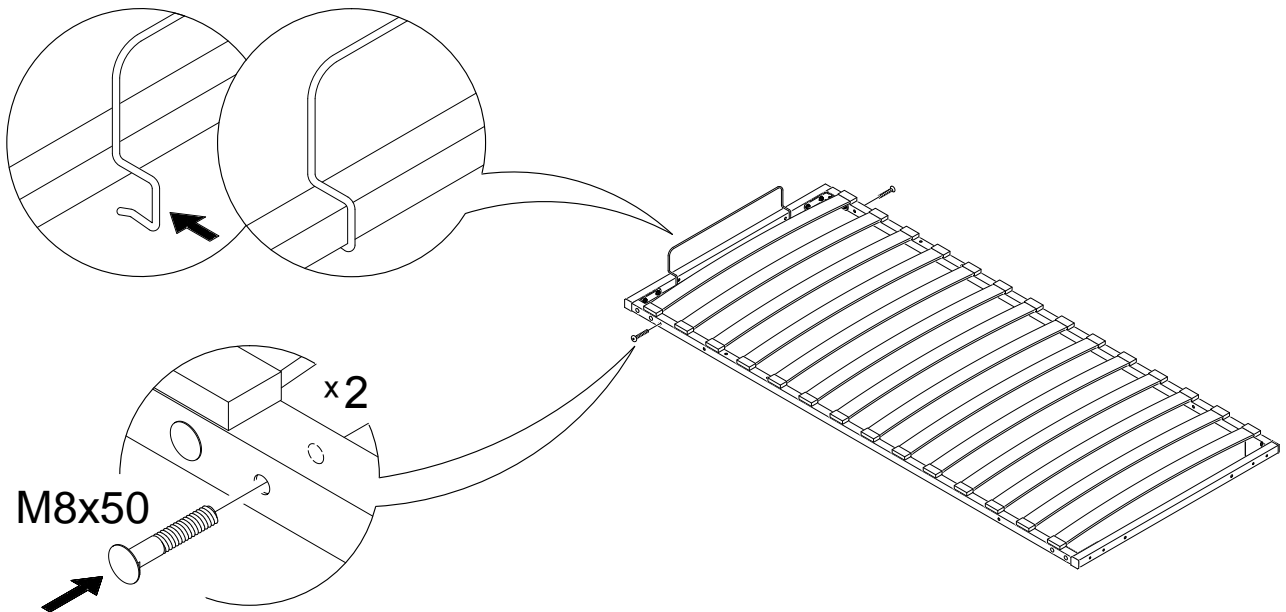
3



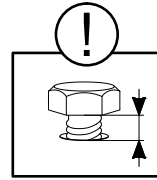
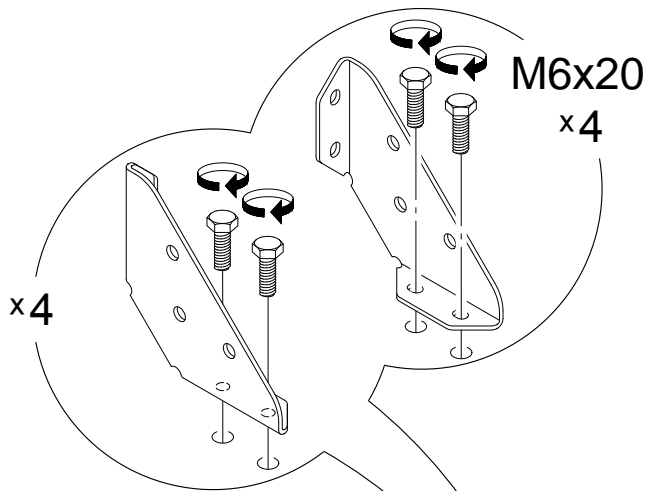
4



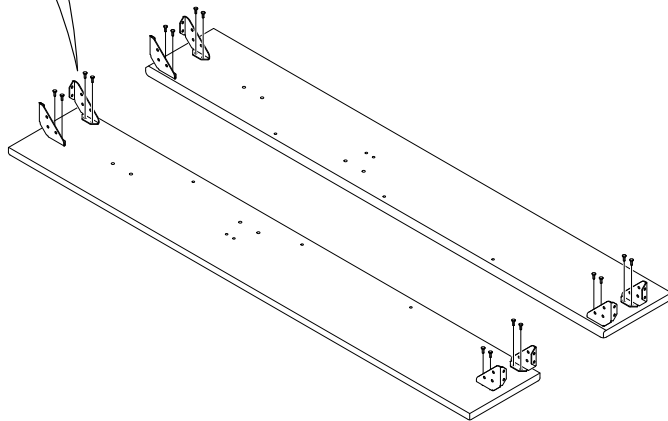
5



6

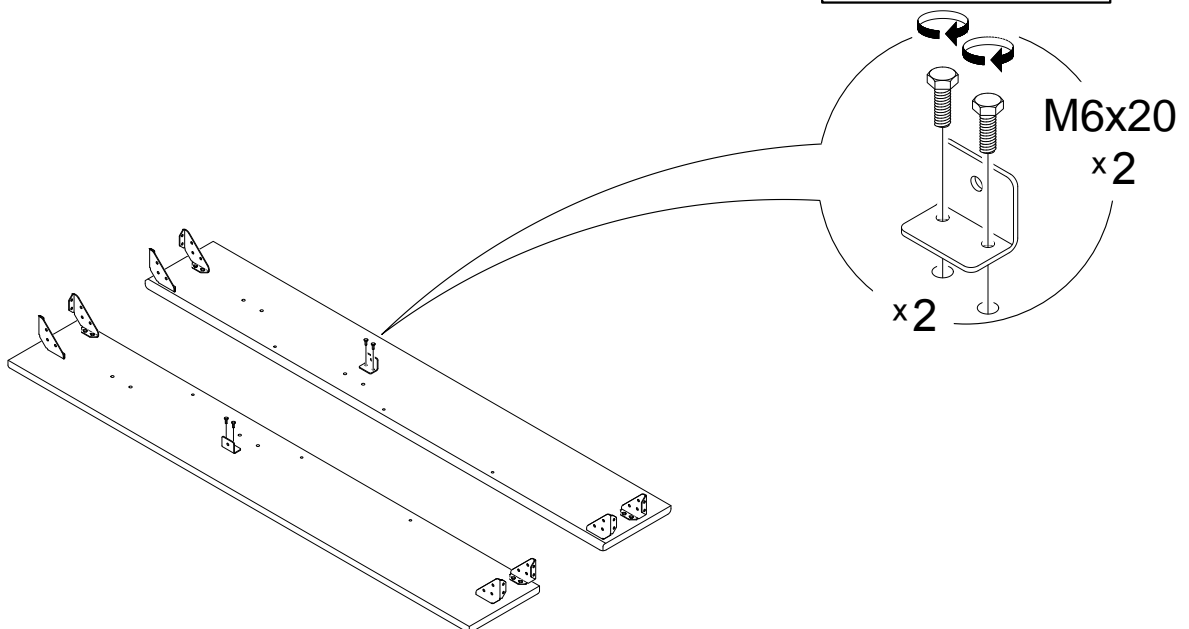


Болты не затягивать.



7

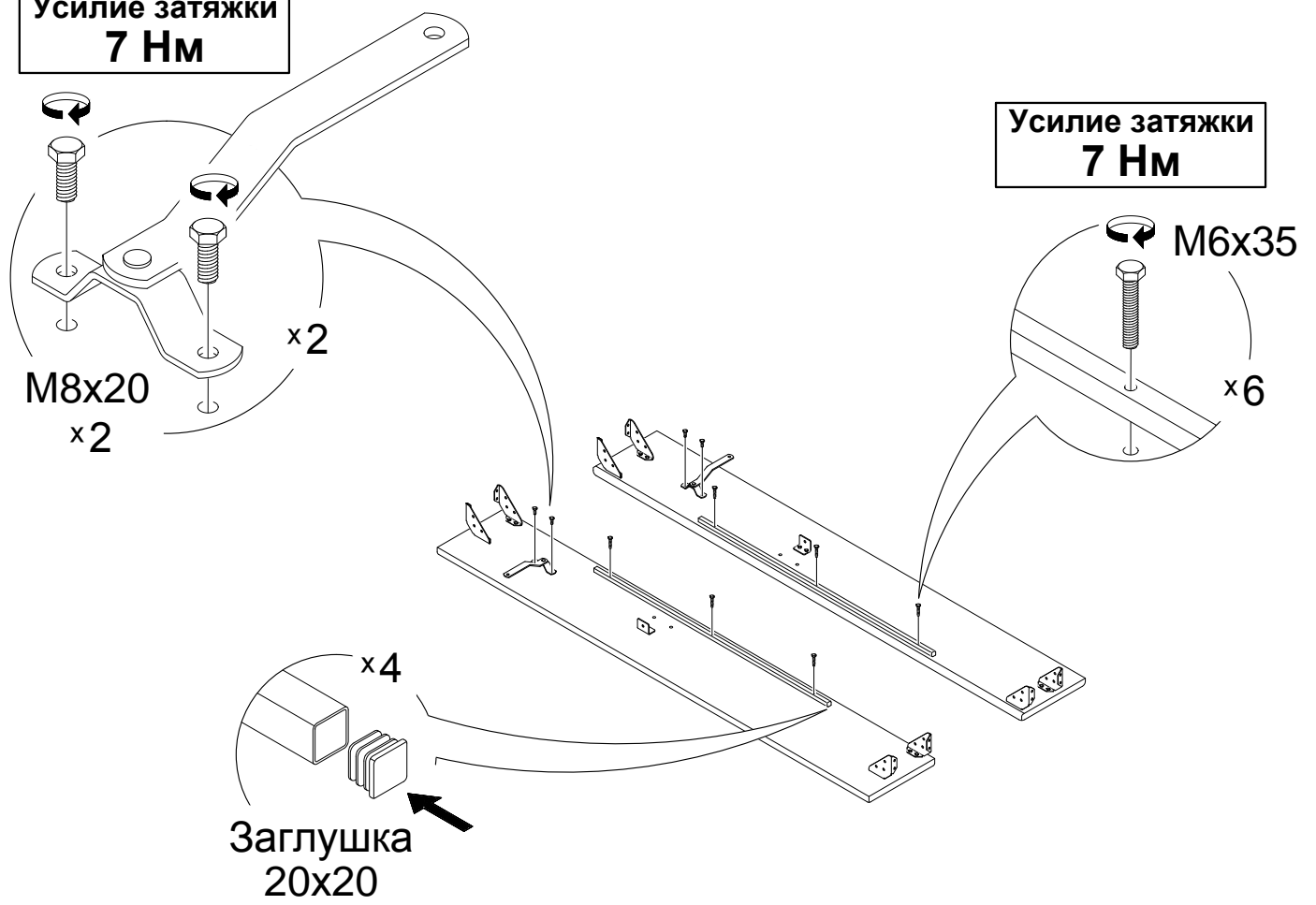
Усилие затяжки
7 Нм



8

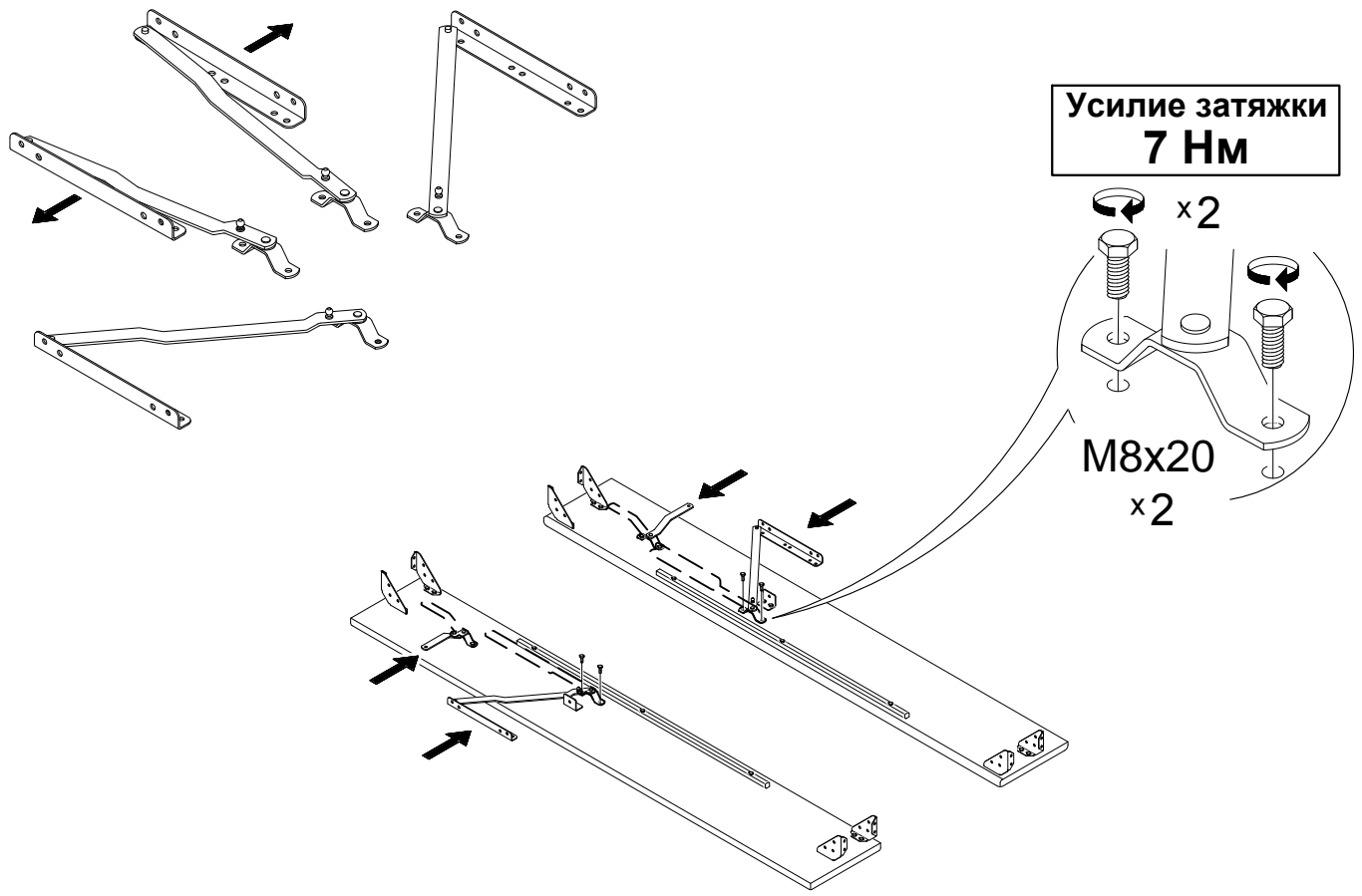
Усилие затяжки
7 Нм

Усилие затяжки
7 Нм

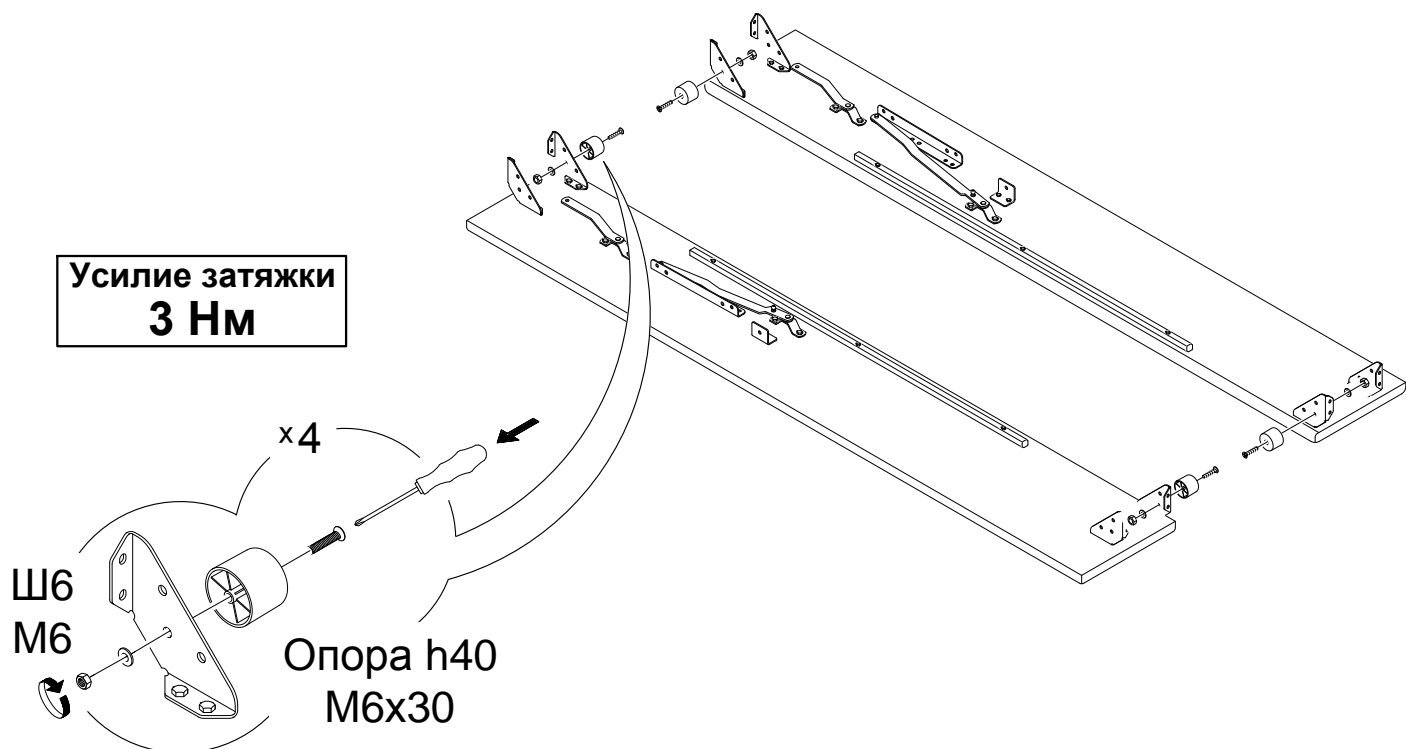


9

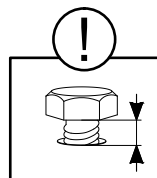
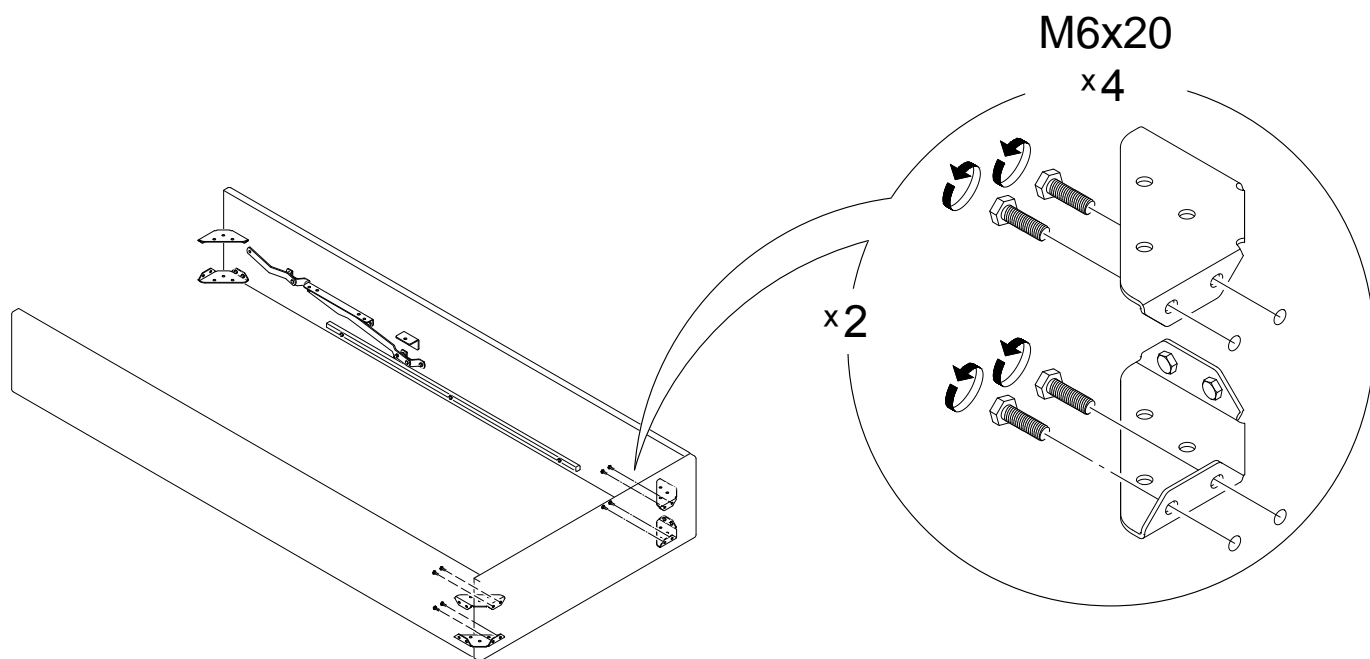
Усилие затяжки
7 Нм



10 Пластиковую опору h120 устанавливать в пункте 16.

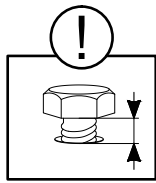


11

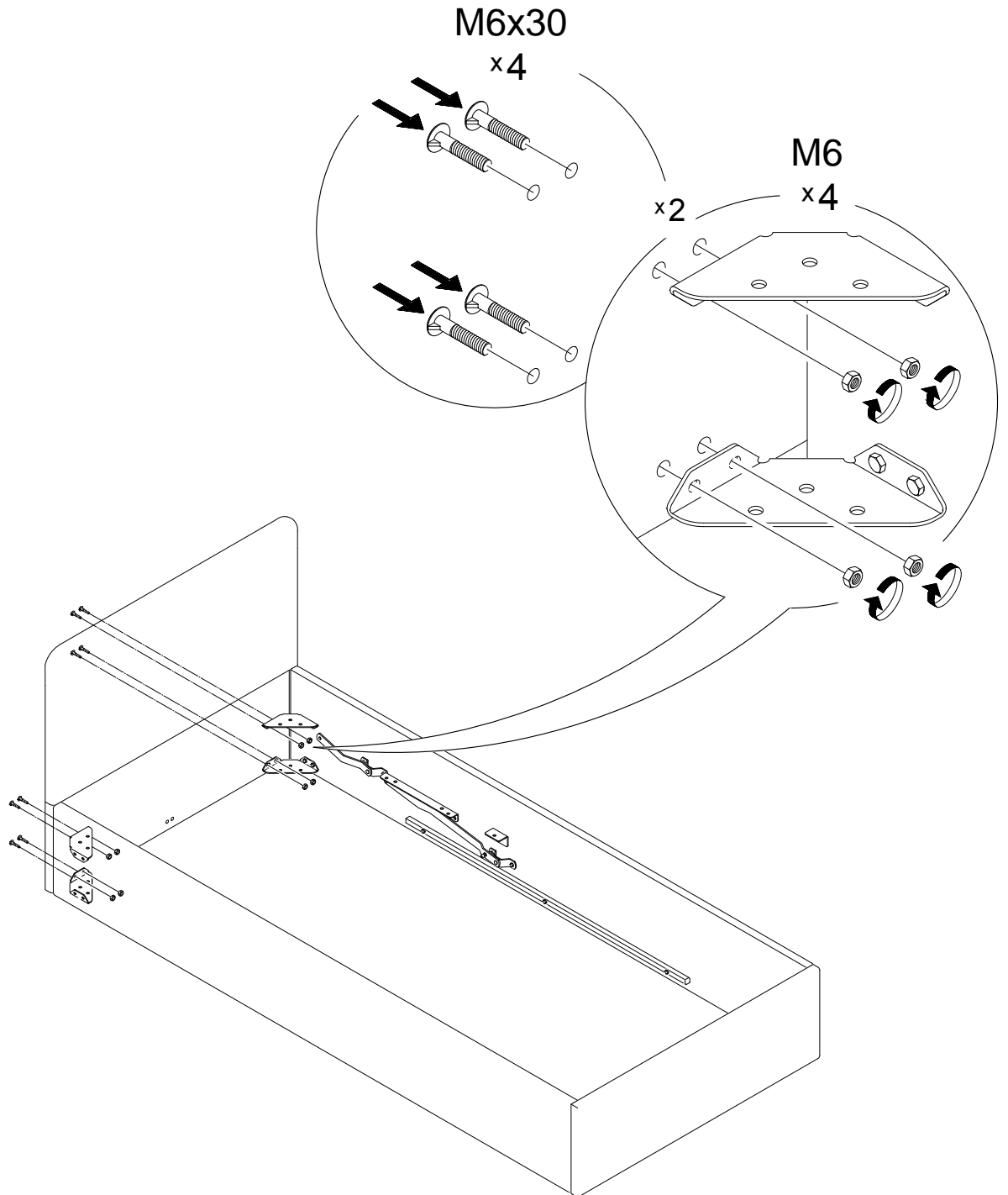
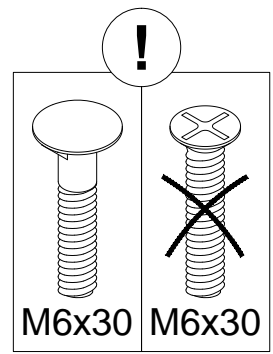


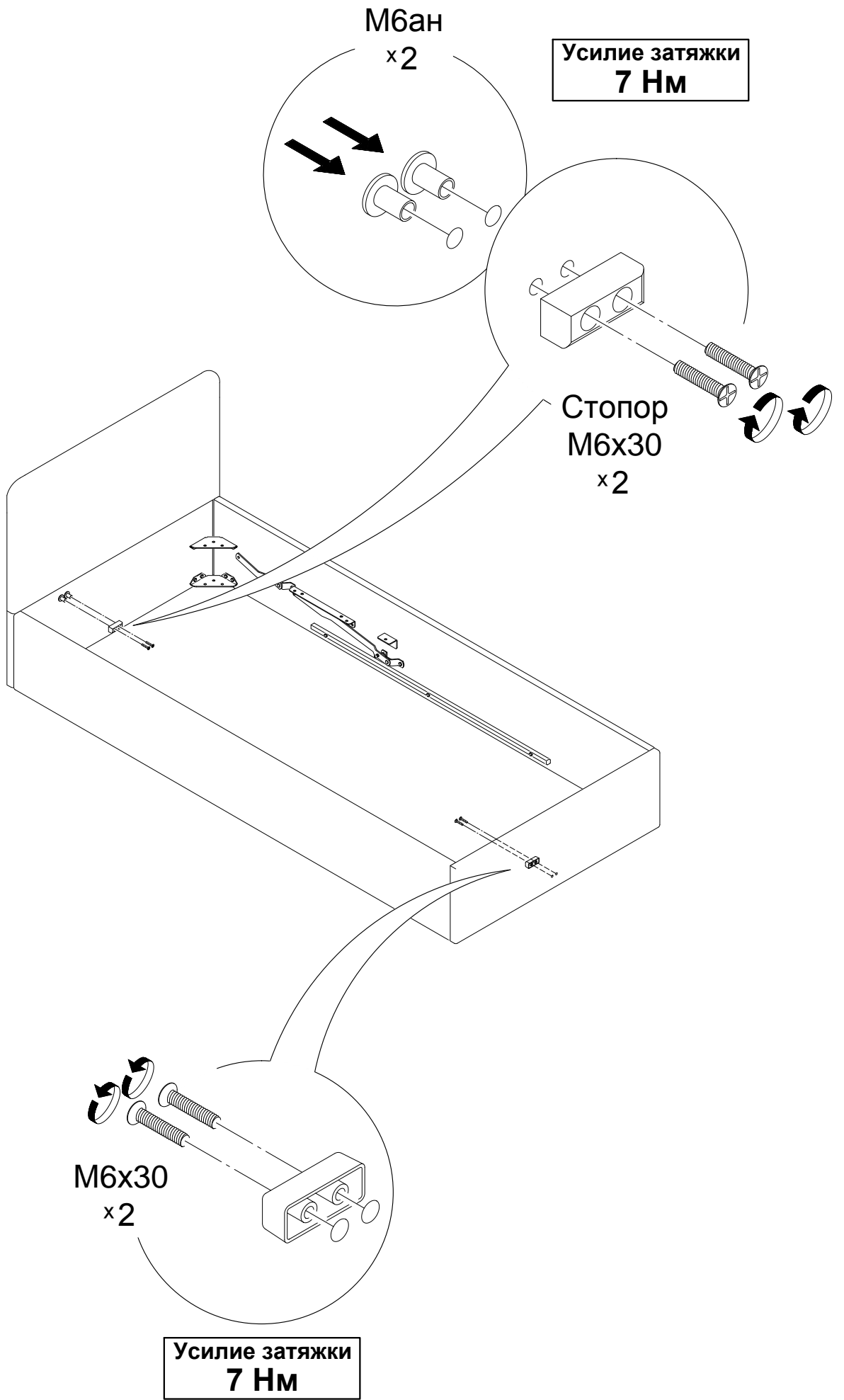
Болты не затягивать.

12

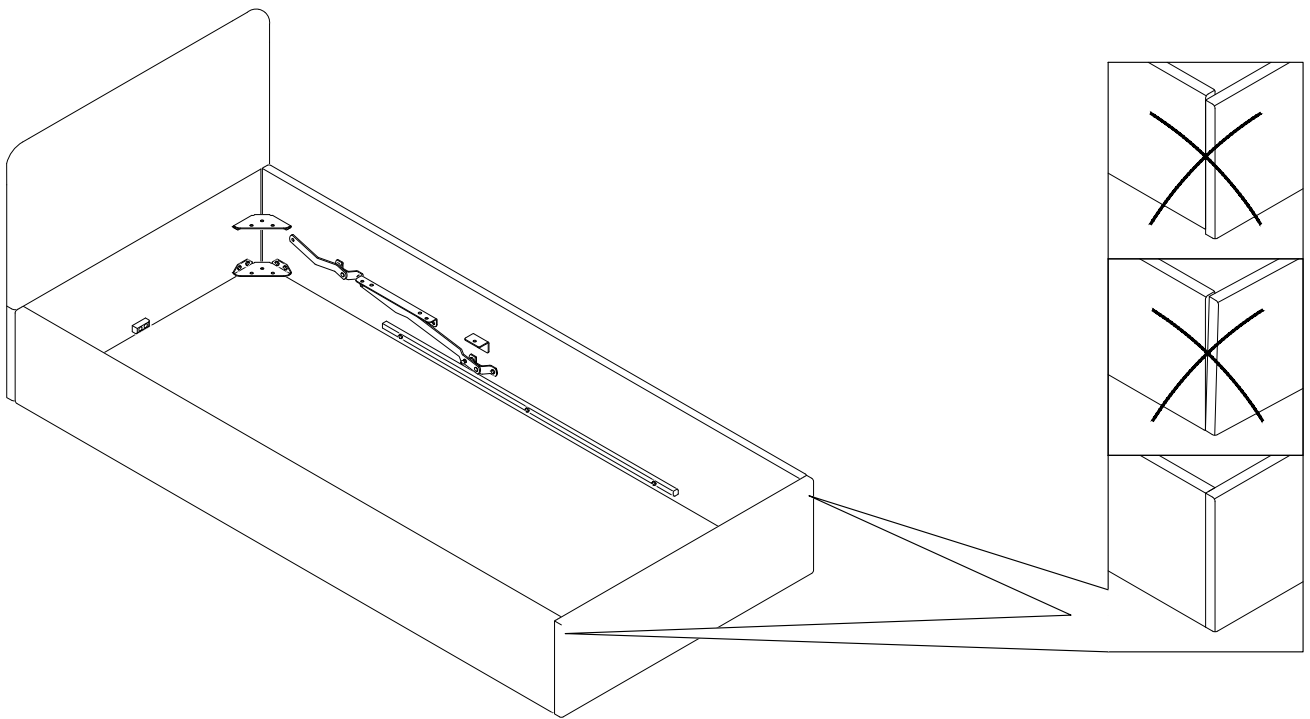


Болты не затягивать.

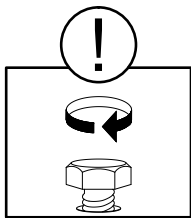




14



15



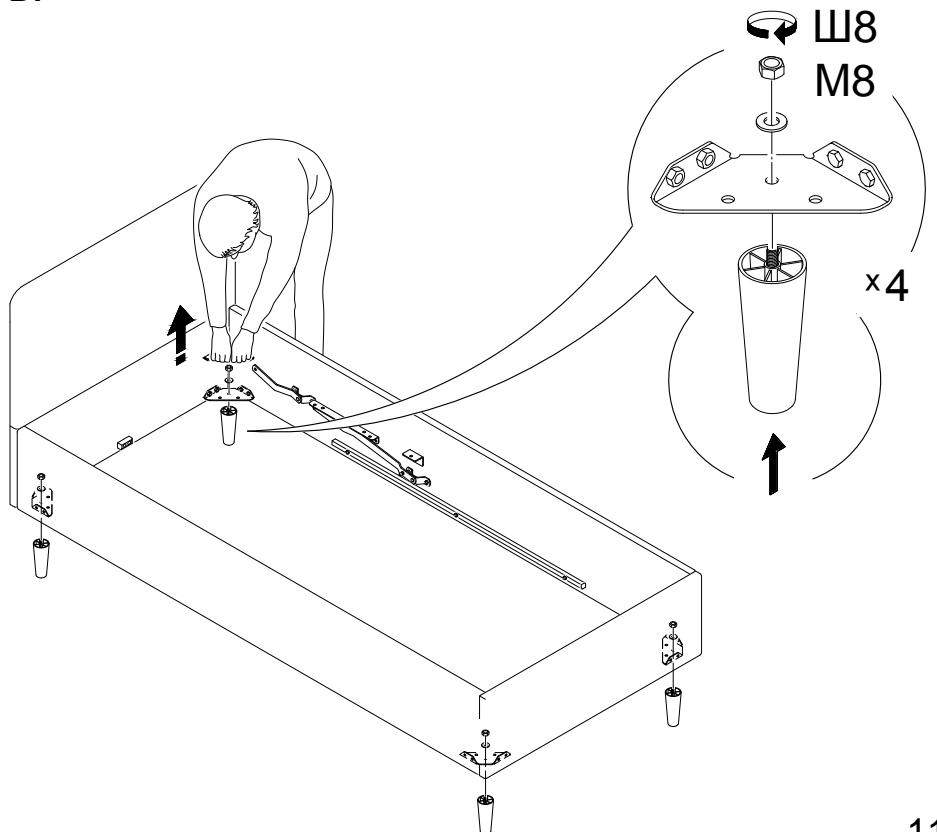
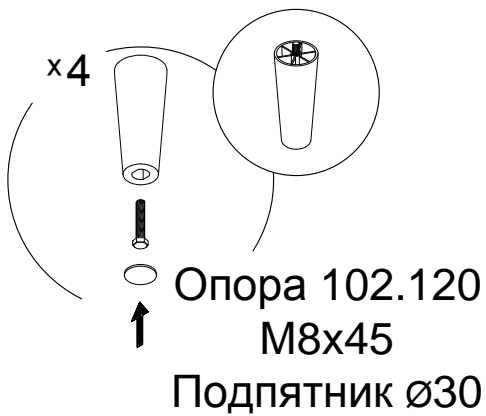
Затянуть болты (см. пункты 6, 11, 12)

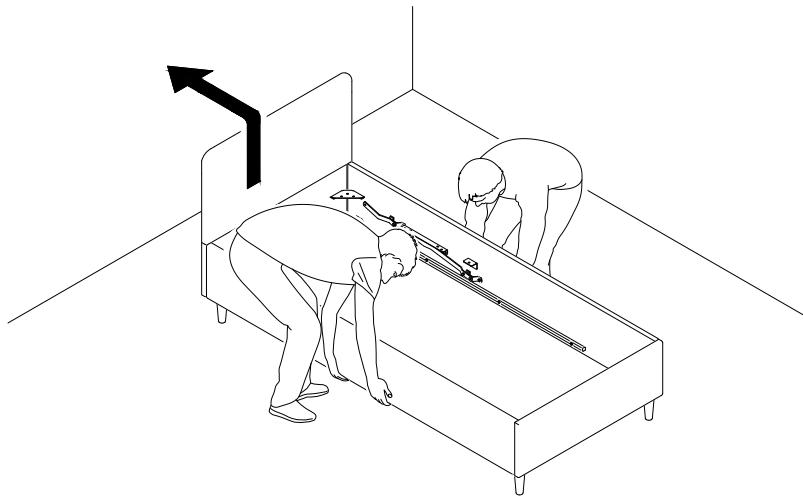
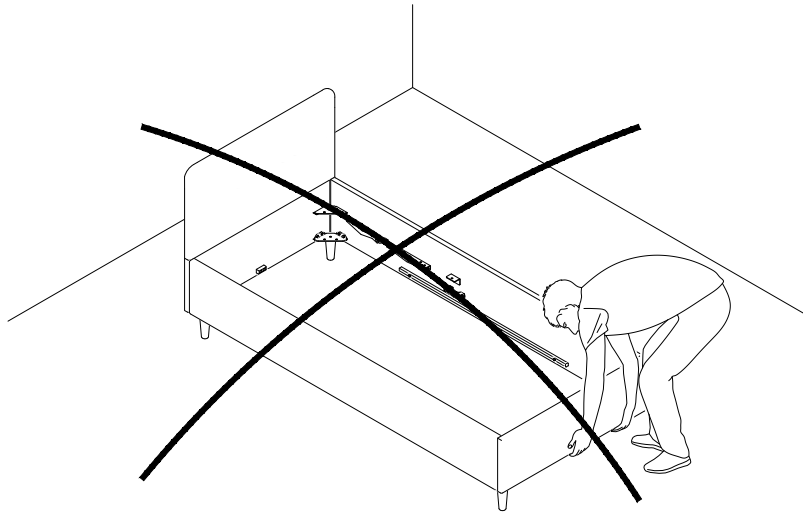
Усилие затяжки
7 Нм

16

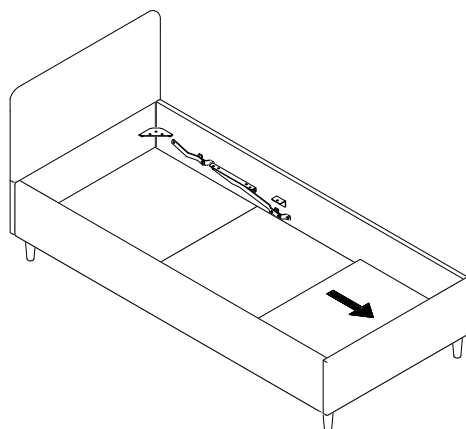
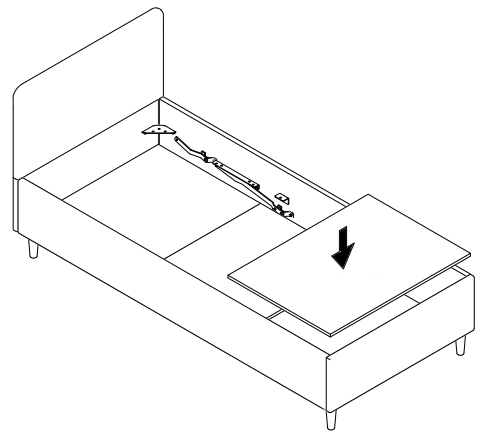
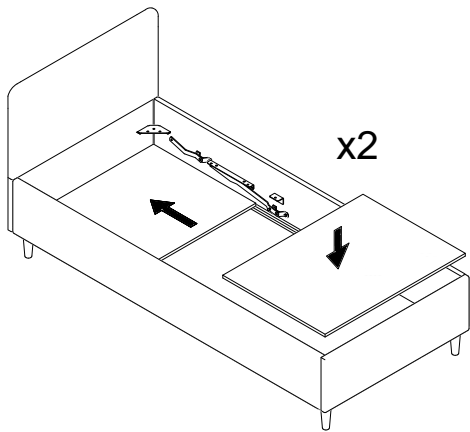
Перед установкой подпятника
обезжирить поверхность.

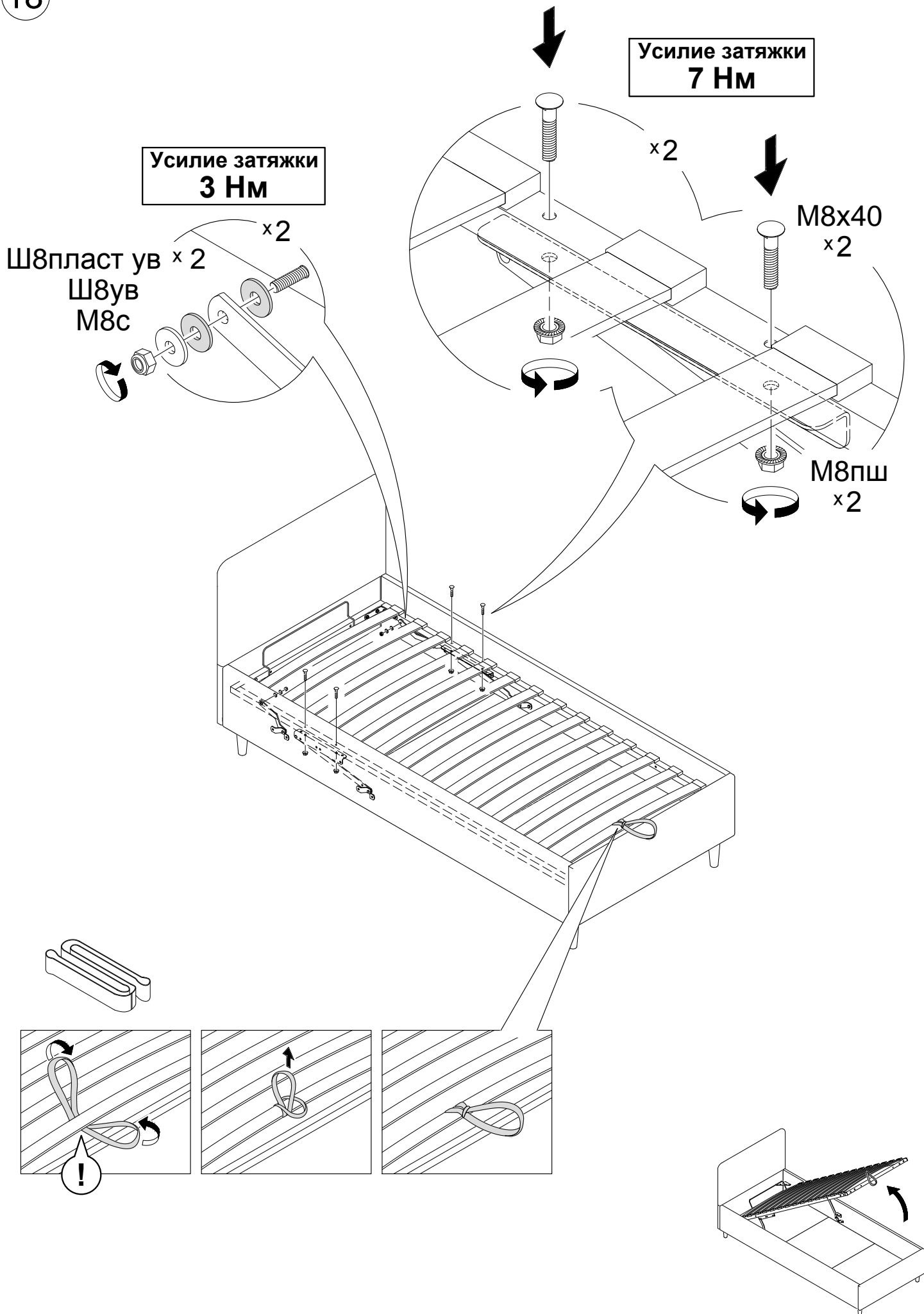
Усилие затяжки
7 Нм



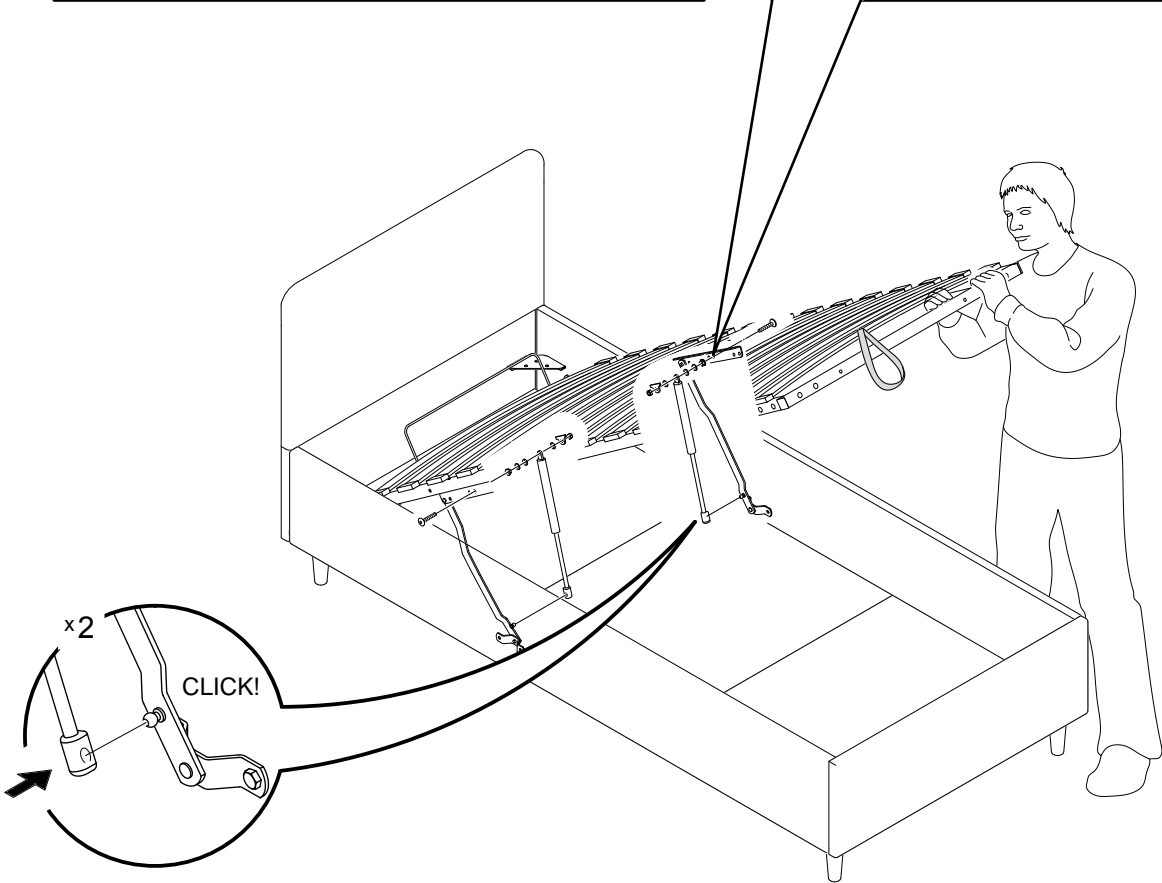
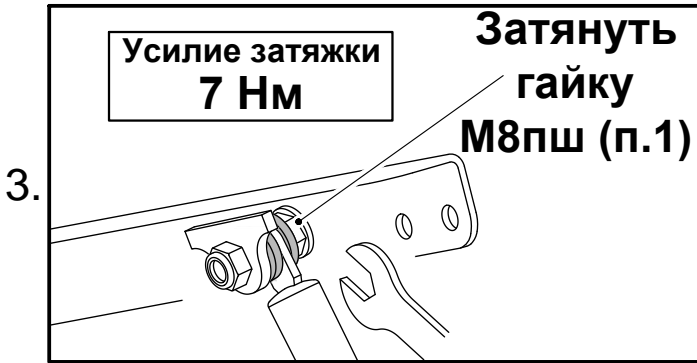
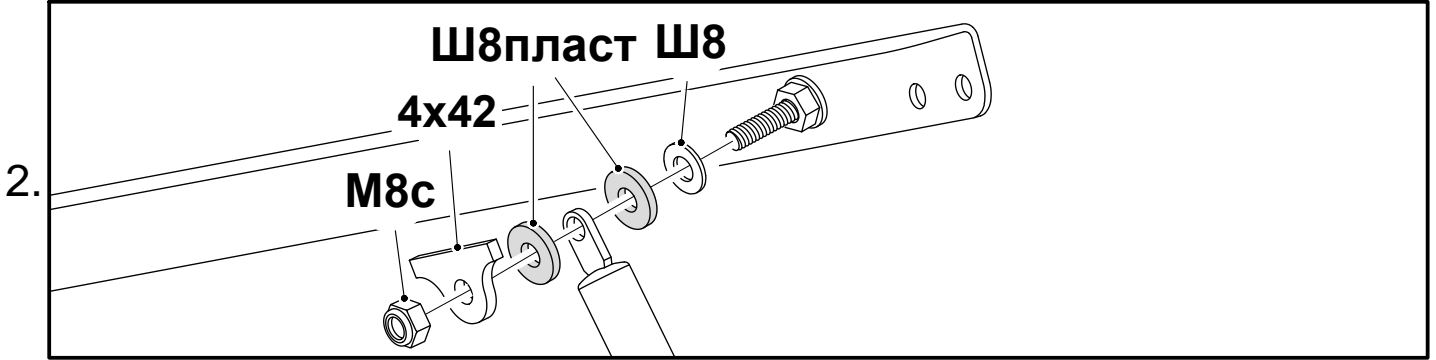
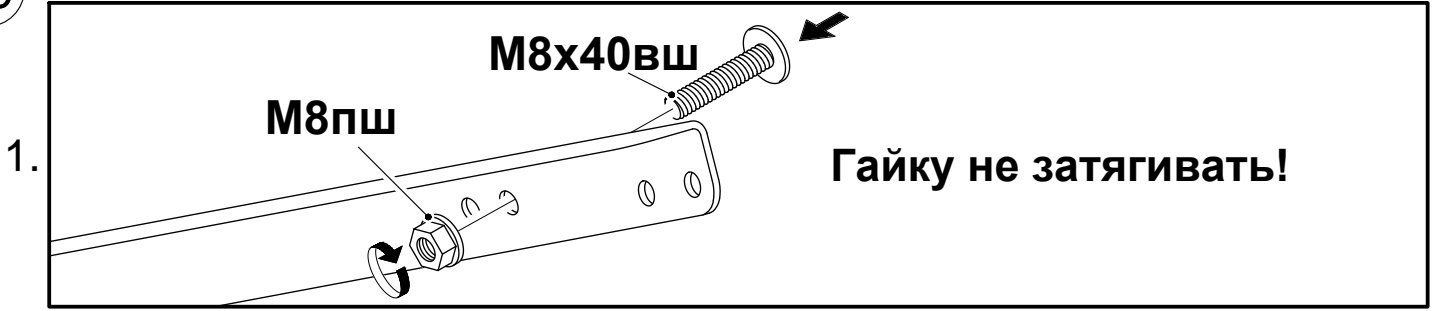


17



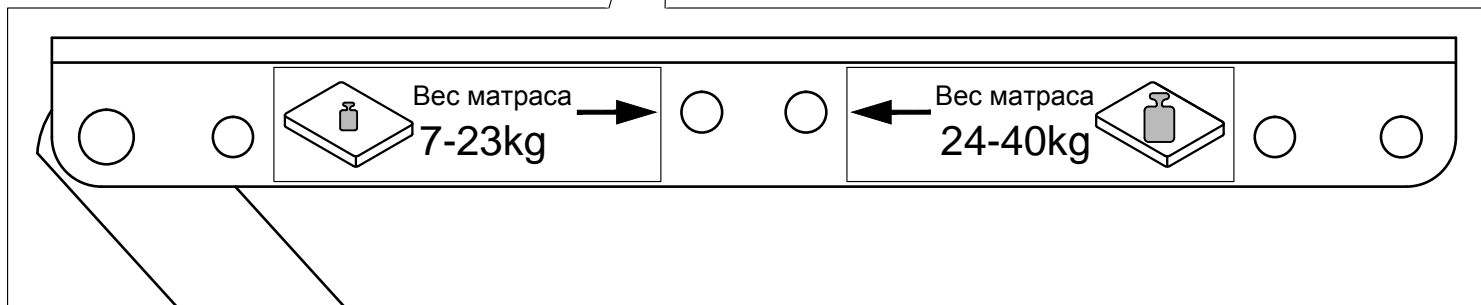
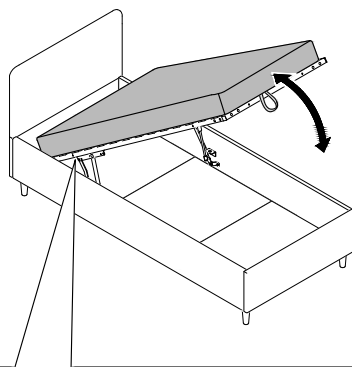


19

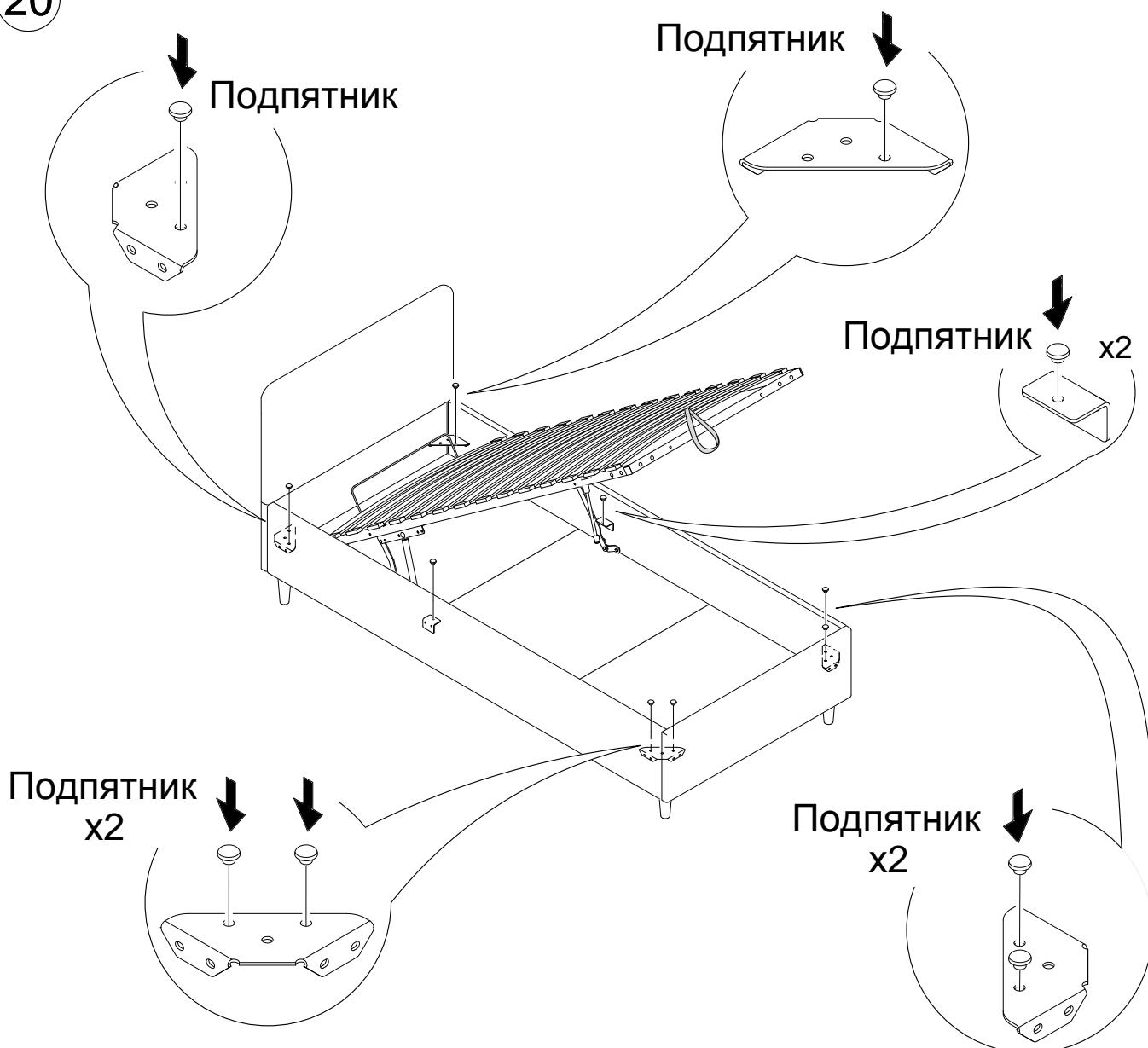


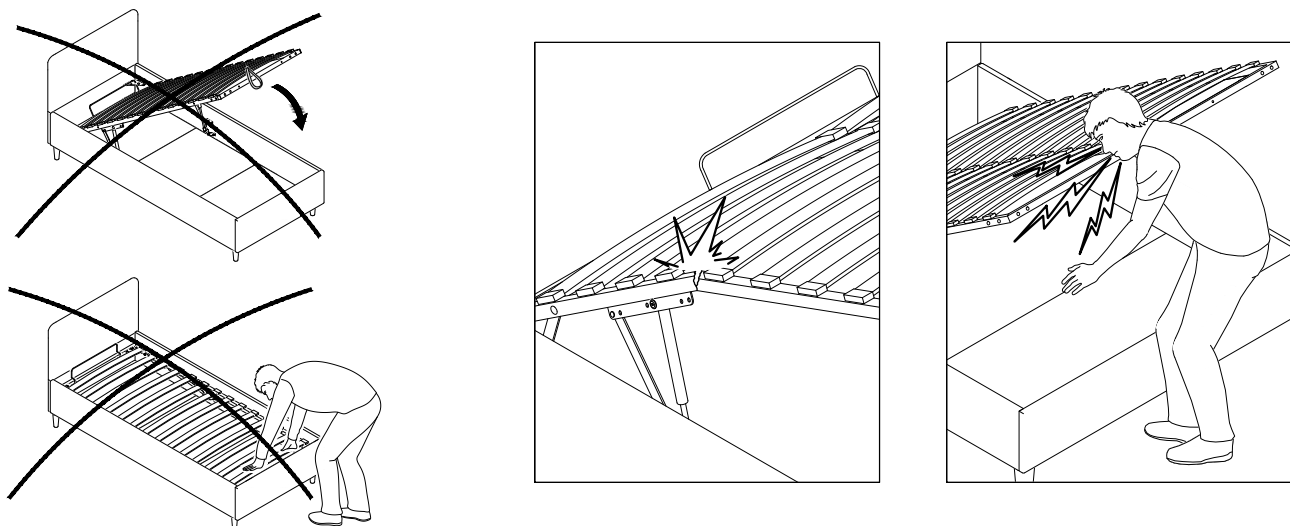


ВНИМАНИЕ! Для оптимальной работы подъемного механизма рекомендуется отрегулировать положение газлифтов!



20





ВНИМАНИЕ! Необходимо отрегулировать зазоры между рамой и каркасом*, для этого нужно переместить переднюю часть кровати вправо или влево!
 *Для доступа к раме приподнимите матрас.

